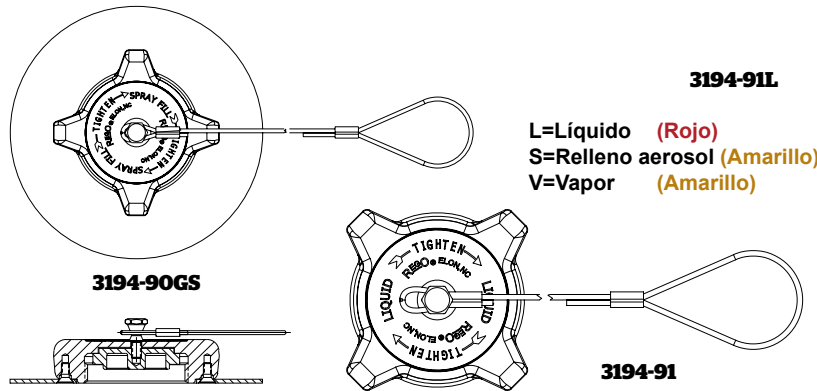
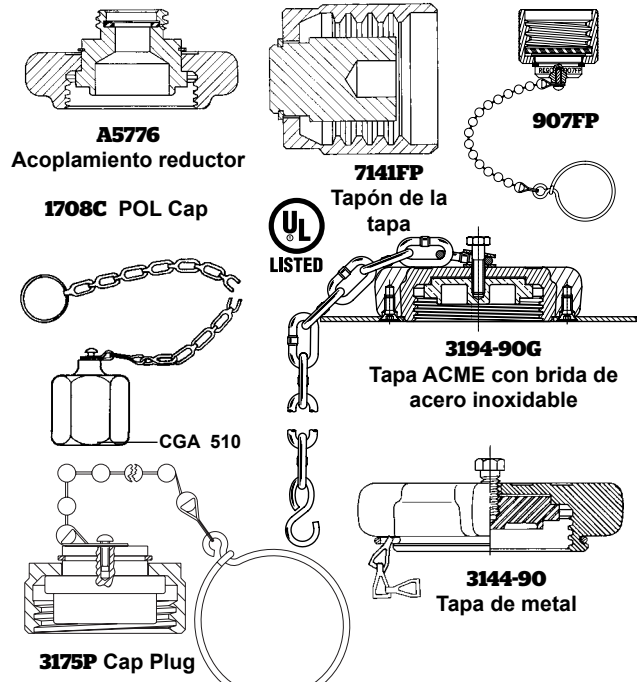


Capuchones y Reductores

Información Para Ordenar Productos

Tapón con Cadena y Anillo		Número de Parte Solo del Tapón	Material	Conexión Roscada
Número de Parte	Anillo para Tubería de Hasta:			
3144-91	3/4"	3144-9P	Cyclocac	1 1/4" ACME F.
3174-91	1 1/4"	3174-9P		1 3/4" ACME F.
A8016-93		A8016-9P		Nylon
1708	3/4"	-	Latón	F. POL (CGA 510)
7141FP	1 1/4"			1 1/4" ACME F.
3175P				1 3/4" ACME F.
3184-90				2"
3194-90	3"			3 1/4" ACME F.
-	-	5776*	Acero	2 1/4" ACME F.
A3184-90	2"	-		3 1/4" ACME F.
A3194-90	3"	A5776*		1 15/16" ACME F.
-	-	-	Latón	
907FP	1"	-		

* Reduces to 1 1/4" M. ACME



Tapones ACME

Específicamente diseñados para soportar el abuso diario que sufren las válvulas de manguera en camiones de reparto y los acopladores de manguera en los tubos ascendentes de plantas de almacenamiento. Estos resistentes tapones protegen la punta del acoplador y evitan el ingreso de suciedad, polvo, nieve y lluvia. También evitan la posible contaminación del gas de esas fuentes. La superficie exterior con gruesas costillas permite conectarlos a mano.

Estos tapones están disponibles en cuatro tamaños que se pueden usar con acopladores tanto de líquido como de vapor. Por comodidad, los tapones de nylon tienen una cadena de retención y un anillo para evitar que se pierdan durante las operaciones de transferencia.

Todos son apropiados para uso con Gas LP o amoníaco anhidro, excepto por el 5765PR hecho de latón, que es solo para Gas LP.

No son para uso en cierres a presión.



Información Para Ordenar Productos

Número de Parte	Material	A (ACME M.)	Cadena y Anillo para Tamaños de Tubería de Hasta:
C5763N	Nylon	1 1/4"	3/4"
C5765N		1 3/4"	1 1/4"
5765PR	Latón		No Aplicable
C5767N	Nylon	2 1/4"	1 1/4"
C5769N		3 1/4"	2"